



## АДМИНИСТРАЦИЯ ГОРОДА ТОБОЛЬСКА

### ПОСТАНОВЛЕНИЕ

28 декабря 2022 г.

№ 121-пк

**О внесении изменений в постановление  
Администрации города Tobolska от 27.02.2020 № 12-пк**

Руководствуясь статьями 40, 44 Устава города Tobolska:

1. Внести в постановление Администрации города Tobolska от 27.02.2020 № 12-пк «Об утверждении Порядка установки и содержания информационных конструкций на территории города Tobolska» (с изменениями, внесенными постановлениями Администрации города Tobolska от 24.08.2020 № 49-пк, от 21.09.2022 № 53-пк, от 24.05.2021 № 32-пк, от 30.05.2022 № 45-пк) следующие изменения:

подпункт «б» пункта 1.2 приложения к постановлению после слов «навигационный указатель» дополнить словами «, информационный стенд»;

пункт 1.2 приложения к постановлению дополнить подпунктом «е» следующего содержания:

«е) информационный стенд - отдельно стоящая конструкция, ориентированная на жителей и гостей города и с целью развития внутреннего въездного туризма предназначенная для размещения социально-значимой информации, информации о биографии выдающихся личностей города Tobolska, о событиях общегородского значения, информации культурного и исторического содержания, официальной информации о социально-экономическом и культурном развитии города Tobolska, о развитии его общественной инфраструктуры и иной официальной информации, в том числе с размещением двухмерного штрихового кода (QR-код), содержащего в кодированном виде гиперссылку для прямого доступа к соответствующему сайту в информационно-телекоммуникационной сети «Интернет», на котором приведена более подробная информация либо размещен аудиогид»;

в пунктах 2.2, 3.1, 4.2, 4.6 приложения к постановлению слова «навигационных стел и указателей» в соответствующих падежах заменить словами «навигационных стел, навигационных указателей и информационных стендов» в соответствующих падежах;

главу 2 приложения к постановлению дополнить пунктом 2.6 следующего

содержания:

«2.6. Информационное наполнение (контент) информационных стендов осуществляется Департаментом по культуре и туризму Администрации города Tobolska либо подведомственным ему учреждением по мере необходимости, в том числе с целью актуализации информации.»;

приложение к Порядку установки и содержания информационных конструкций на территории города Tobolska дополнить главами 8 и 9 следующего содержания:

«8. Общие требования к оформлению информационных стендов

Внешний вид, в том числе параметры, материалы отделки, цветовое оформление и содержательное наполнение должны соответствовать требованиям, установленным настоящей главой, либо проектной документации или иной документации, разработанных в рамках работ по благоустройству территории города Tobolska, выполняемых за счет средств бюджета города Tobolska, или в рамках заключенного Администрацией города Tobolska с физическим или юридическим лицом договора безвозмездного выполнения работ.

Информационное поле должно содержать светлый фон с темными надписями (цвет шрифта: C=0, M=0, Y=0, K=90), отдельные части текста могут быть выделены инверсией - светлым текстом на темном фоне (цвет шрифта: C=0, M=19, Y=100, K=0 цвет фона: C=0, M=0, Y=0, K=90 либо цвет шрифта: C=0, M=0, Y=0, K=0 цвет фона: C=0, M=0, Y=0, K=90).

Размер шрифта для заголовка, размещенного на информационном стенде: не менее 75 pt. Размер шрифта текста: не менее 40 pt. Размер шрифта для прочих надписей: не менее 25 pt.

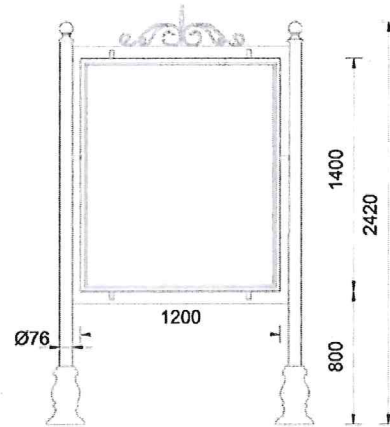
Для удобства слабовидящих основной блок информации следует размещать на высоте 1,5 м с возможностью подхода к стенду на расстояние до 0,08 м.

При разработке макета необходимо выравнивать текст по левому краю, междустрочный интервал следует делать шире, не стоит размещать более 10 слов в одной строке, следует использовать переносы, необходимо использовать стандартную разрядку шрифта, не увеличивая и не сужая интервал.

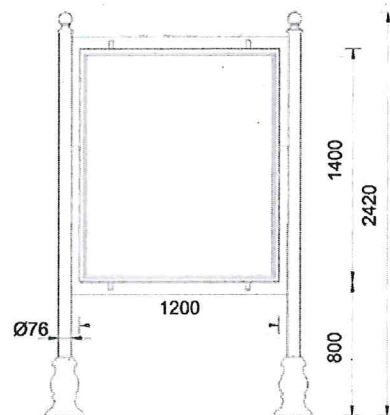
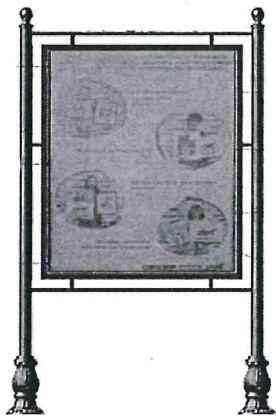
Способ и характеристики крепления информационных стендов определяются в зависимости от типа покрытия и их места размещения, при этом должно обеспечиваться сохранение внешнего вида стендов.

Информационные стенды могут содержать двухмерный штриховой код (QR-код), содержащий в кодированном виде гиперссылку для прямого доступа к соответствующему сайту в информационно-телекоммуникационной сети «Интернет», на котором приведена более подробная информация; либо размещён аудиогид.

## Информационный стенд



## Вариант 1

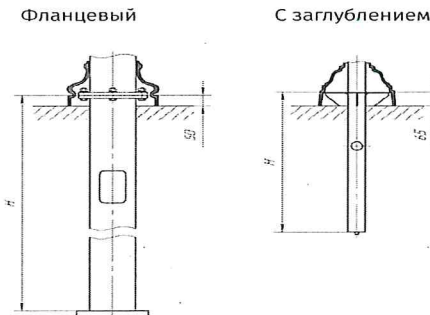


## Вариант 2

Примечание: стенд с размещенной информацией: об объекте культурного наследия или об улице, о знаменитых личностях, фактах биографии из их жизни, о значимых событиях города Тобольска и области в сфере искусства, культуры и внутреннего въездного туризма. В нижней части, либо по центру стенда может размещаться двухмерный штриховой код (QR-код), содержащий в кодированном виде гиперссылку для прямого доступа к соответствующему сайту в информационно-телекоммуникационной сети «Интернет», на котором приведена более подробная информация либо размещён аудиогид.

Материал информационного стенда – стальной металлопрокат (труба диаметром 76 мм) с порошковой окраской. Материал рамы информационного поля – стальной металлопрокат квадратного сечения 25x25 мм с порошковой окраской. Рама информационного поля закрепляется между опор при помощи металлических конструкций, обеспечивающих жесткое крепление. Опоры могут декорироваться литыми чугунными элементами в классическом стиле. Заполнение рамы информационного поля обеспечивается поворотной створкой, выполненной из металлической трубы квадратного сечения 15x15 мм. Материал светопрозрачной конструкции - оргстекло толщиной 3 мм. Цвет окраски металлических конструкций: RAL 9005.

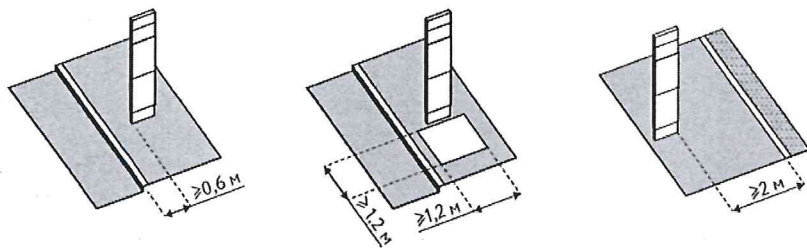
Способ монтажа информационного стенда:



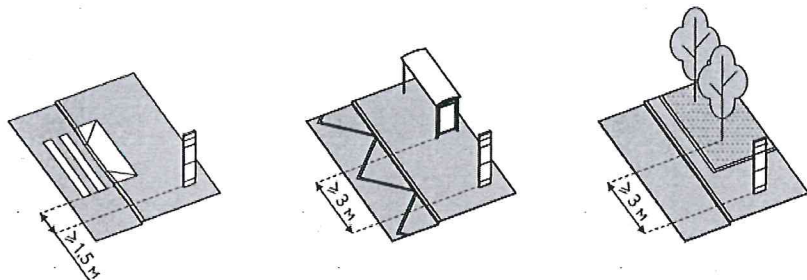
## 9. Требования к размещению информационных стендов

Информационные стенды размещаются в соответствии со схемой размещения информационных стендов, утверждаемой распоряжением Администрации города Тобольска, разработку и издание которого обеспечивает Департамент городской среды Администрации города Тобольска по предложениям Департамента по культуре и туризму Администрации города Тобольска. Схема размещения информационных стендов разрабатывается с учетом требований, установленных настоящим приложением.

Информационные стенды следует размещать на участках улиц с наибольшей интенсивностью пешеходных потоков, в начале пешеходных маршрутов, в местах наибольшего скопления людей, рядом с крупными инфраструктурными объектами или на основных путях, ведущих внутрь микрорайонов, рядом с остановками общественного транспорта, на городских площадях, в парках, скверах. Выбранное место должно хорошо просматриваться, чтобы пользователь издалека, в том числе с противоположной стороны улицы, мог видеть конструкцию.



Стенд следует размещать перпендикулярно движению пешеходов в пешеходной зоне, на расстоянии не менее 0,6 м от границы проезжей части. Перед стендом необходимо предусмотреть свободную площадку размером не менее 1,2 x 1,2 м для комфортного обзора информационной поверхности. При размещении стенда свободное расстояние для движения пешеходов должно составлять не менее 2 м.



Информационный стенд следует устанавливать на расстоянии не менее 1,5 м от светофоров, знаков и других средств организации дорожного движения, пешеходных переходов, а также опор наружного освещения. Информационный стенд необходимо размещать на расстоянии не менее 3 м от остановочных павильонов, нестационарных торговых объектов или входов в здания, стволов деревьев или высоких кустарников.

В зонах охраны объектов культурного наследия информационные стенды устанавливают в соответствии с требованиями, установленными в решениях об установлении, изменении зон охраны объектов культурного наследия, в том числе объединенной зоны охраны объектов культурного наследия.»

2. Управлению делами Администрации города Тобольска опубликовать настоящее постановление в газете "Тобольская правда", в официальном сетевом издании "Официальные документы города Тобольска" ([www.tobolskdoc.ru](http://www.tobolskdoc.ru)) и разместить на официальном сайте Администрации города Тобольска ([www.admtobolsk.ru](http://www.admtobolsk.ru)) и на официальном сайте муниципального образования город Тобольск на портале органов государственной власти Тюменской области ([www.tobolsk.admtymen.ru](http://www.tobolsk.admtymen.ru)).

Глава города



М.В. Афанасьев